



INSTRUCCIONES DE INSTALACIÓN

Modelo 150-24 SEA ALERT® Xtreme 24-Volt

Su compra de un Claxon de Aire Wolo SEA ALERT® va a complementar su embarcación, al tiempo que ofrece un nivel adicional de protección. Los productos de Wolo son fabricados con los mejores materiales. Antes de ser empacados, cada claxon es probado para asegurarnos que cumple con todas las especificaciones de fabricación. Si necesita ayuda para instalar su nuevo claxon Wolo, nuestros técnicos están disponibles para contestar sus preguntas, de lunes a viernes, de 9 am a las 4 pm hora del Este al 1-888-550-HORN (4676).

Antes de que intente instalar el claxon, es importante que lea completamente estas instrucciones. La vida de las personas puede depender de una correcta instalación del claxon. La persona que realiza la instalación debe de tener conocimiento del método adecuado para el montaje y fijación del claxon hacia el exterior, así como el conocimiento del sistema eléctrico de la embarcación. Una vez más, lea completamente estas instrucciones y observe los mensajes marcados como “**IMPORTANTE**” o “**ADVERTENCIA**”. Una instalación segura evitará lesiones o daños a la embarcación.

ADVERTENCIA: La instalación de la SEA ALERT requiere perforación. El instalador debe inspeccionar cuidadosamente ambos lados de los lugares seleccionados de montaje para asegurarse de que no haya cables, líneas de combustible y/o algunos otros componentes que puedan ser dañados por la perforación.

ADVERTENCIA: Si los cables los pasa a través de agujeros perforados; siempre remueva el filo, asegurándose de que no haya bordes afilados. Instale una arandela de caucho en todos los agujeros de metal por los que los cables son guiados a través.

MONTAJE DEL CLAXON: Figura 1 y 2

IMPORTANTE: Los claxons deben de ser montados mirando hacia delante cuando sea posible. El Programa de Certificación NMMA lo requiere para las embarcaciones de 11.89 m (39') o más largas.

1. Localice la ubicación para el montaje deseada del claxon. Para mejores resultados, el frente del claxon no debe de ser obstruido para que el sonido se pueda salir hacia el frente.

IMPORTANTE: PARA UN MEJOR FUNCIONAMIENTO Y SONIDO, SIEMPRE INSTALE EL COMPRESOR CERCA DE LA TROMPETA, MANTENIENDO LA LONGITUD DE LA MANGUERA LO MÁS CORTA POSIBLE. EL COMPRESOR DEBE DE SER MONTADO EN UN LUGAR SECO EN EL INTERIOR).

2. Use un empaque del claxon como plantilla, marque la ubicación de los agujeros y taladre al tamaño.

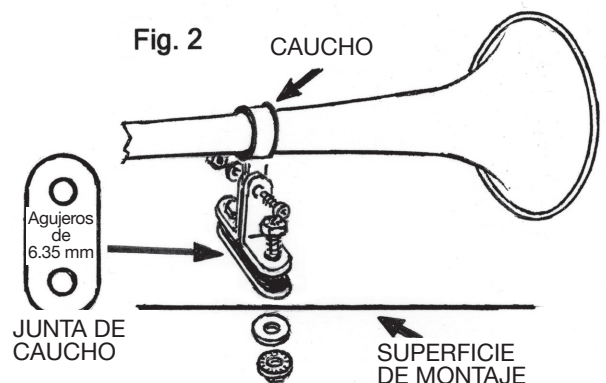
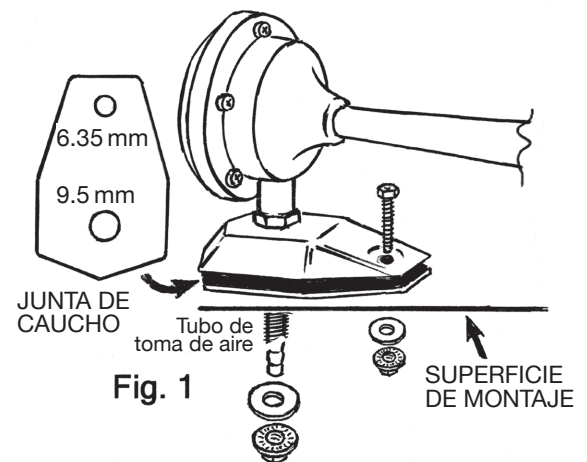
3. Enrosque el tubo de toma de aire cromada en la base del claxon.

4. Monte y asegure el claxon como se muestra en la figura 1.

IMPORTANTE: Asegúrese de usar la junta de caucho proporcionado para proteger contra fugas de agua. Apriete el tornillo frontal y tuerca posterior la placa de base al tubo de toma de aire de manera uniforme para asegurar un sello hermético.

5. Coloque el soporte frontal del claxon alrededor de la parte estrecha del claxon. **IMPORTANTE:** Proporcionado en el juego del claxon hay una tira de caucho suave que se coloca en el anillo de la abrazadera del soporte para proporcionar un ajuste apretado y evitar la vibración.

Empuje el soporte hacia adelante hasta que quede apretado. Use el soporte como una plantilla, marque la ubicación de los agujeros y taladre al tamaño. Ver Figura 2.



6. Fije el soporte de apoyo delantero del claxon usando la herramienta proporcionada. Apriete los tornillos uniformemente para garantizar un sellado hermético. **IMPORTANTE:** Asegúrese de usar la junta de caucho proporcionado para proteger contra fugas de agua.

7. Siga los mismos procedimientos de los pasos del 1 al 6 para montar el segundo claxon.

INSTALACIÓN DEL COMPRESOR: Figura 3 y 4

8. Instale el compresor en un lugar seco en el interior. **IMPORTANTE:** El compresor debe estar montado no más de 76.20 cm (30") del claxon para asegurar un mejor sonido.

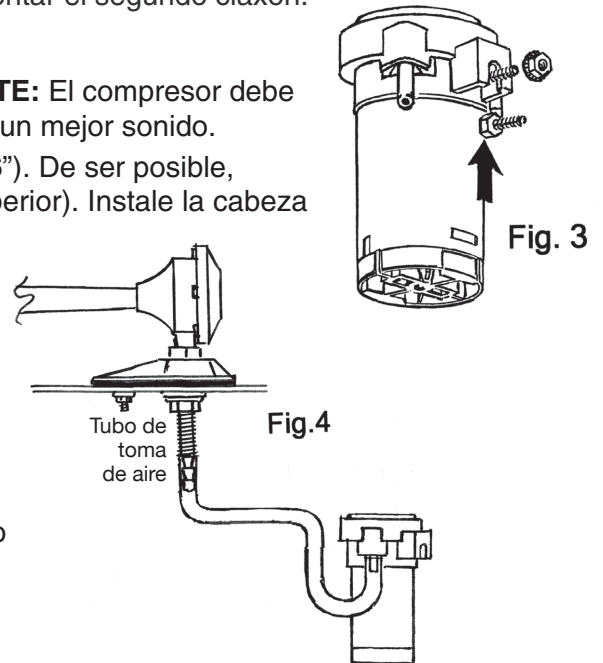
9. Para asegurar el compresor, perfore un agujero de 4.8 mm (3/16"). De ser posible, monte el compresor verticalmente (la salida del aire en la parte superior). Instale la cabeza del tornillo en la ranura del soporte en el lado del compresor.

Asegure el compresor usando la arandela de seguridad/tuerca proporcionada, como se muestra en la figura 3.

10. Usando el tubo de plástico proporcionado, corte al tamaño y conecte el compresor al tubo de toma de aire del claxon, como se muestra en la figura 4.

11. Siga los mismos procedimientos de los pasos del 7 al 10 para instalar el otro compresor que se conectará al segundo claxon.

ADVERTENCIA: Evite hacer dobleces o curvas cerradas en el tubo de plástico que puedan reducir el flujo del aire y alteren el sonido del claxon. Para un mejor funcionamiento, siempre mantenga el tubo de plástico lo más corto posible.



CABLEADO:

CONEXIONES ELÉCTRICAS PARA USARSE EN UN INTERRUPTOR DEL CLAXON NUEVO Figura 5

12. Instale el relé del claxon proporcionado, situado cerca del compresor, en un lugar seco interno con las terminales hacia abajo.

13. Conecte la terminal 87 del relé a la terminal positiva (+) del compresor. Utilice un calibre de cable 16 o más pesado.

14. Conecte la terminal 85 del relé a la terminal del botón del interruptor del claxon. (El interruptor del claxon no es proporcionado).

15. La otra terminal del interruptor del claxon va

conectada al polo negativo (-) así como el poste (-) de la batería o cualquier superficie negativa limpia. Utilice un cable de calibre 18 o más pesado.

16. Conecte la terminal 30 y 86 del relé al positivo (+) de 24 volt tal como la batería, alternador, etc. Utilice un cable de calibre 16 o más pesado. **IMPORTANTE:** Proteja el circuito eléctrico con el fusible en línea de veinte (15) ampere proporcionado. **ADVERTENCIA:** El fusible en línea proporcionado debe de estar conectado directamente a la fuente de alimentación, (batería o alternador).

17. Conecte la terminal negativa (-) del compresor al poste de la batería (-) de la embarcación o cualquier superficie negativa limpia. No use cable menor de calibre 16.

REPASO DE LAS CONEXIONES DE LAS TERMINALES DEL RELÉ

Terminales 30 y 86 del relé: las dos terminales están conectadas a 24-volt (+) positivo, usando el fusible en línea de 15 ampere.

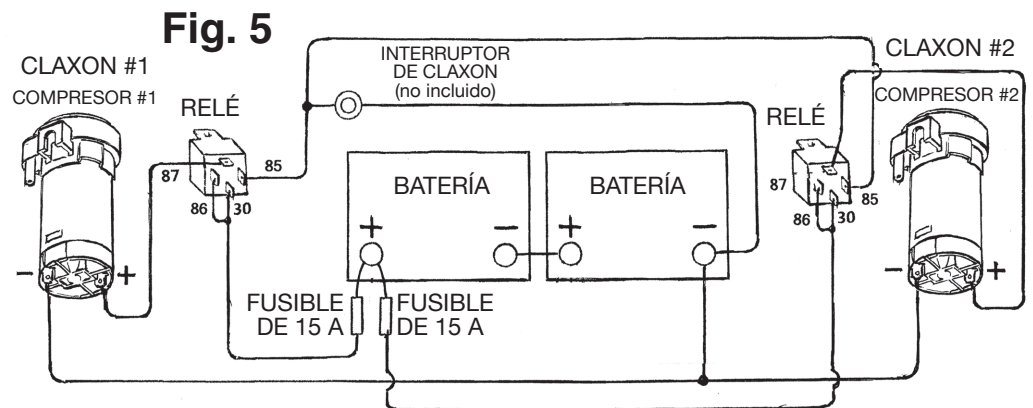
Terminal 85 del relé: va conectada al interruptor del claxon.

La otra terminal del interruptor del claxon: va conectada al poste negativo (-) de la batería.

Terminal 87 del relé: va conectada a la terminal (+) del motor del compresor.

La terminal negativa (-) del compresor va conectada al poste (-) negativo de la batería de la embarcación.

18. Siga los mismos procedimientos de los pasos del 12 al 17 para cablear el relé que le dará poder al compresor del segundo claxon.



IMPORTANTE: Conecte la terminal 85 del relé al mismo interruptor del claxon que está conectado al otro relé.

CABLEADO:

USANDO EL SISTEMA DE CLAXON DE FÁBRICA DE UNA EMBARCACIÓN (SISTEMA DE DOS CABLES)

Fig. 6

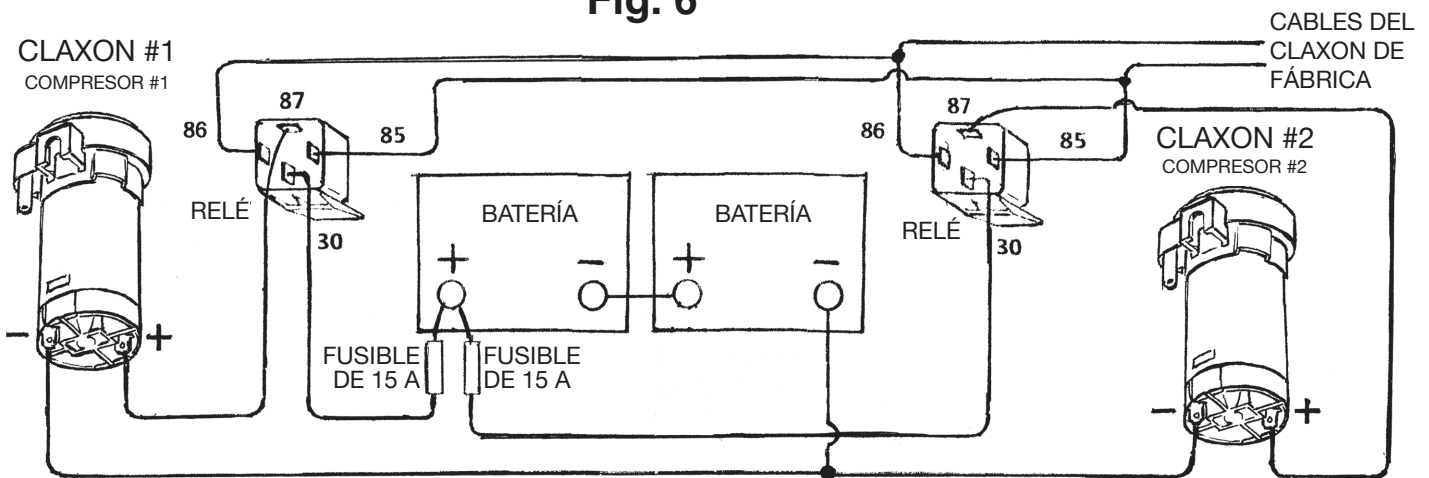


Figura 6

ADVERTENCIA: Se le requiere usar el relé proporcionado con el juego del claxon para proteger el interruptor y el cableado del claxon de fábrica. El claxon de fábrica original de menos ampere. El relé se asegurará de que el claxon siempre funcione de forma fiable y proteja el sistema del claxon de fábrica.

19. Quite los dos (2) cables conectados al claxon de fábrica.

20. Conecte la terminal 85 del relé a uno de los cables del claxon de fábrica. Nota: No hace ninguna diferencia cual claxon de fabrica esté conectado a la terminal 85.

22. Conecte la terminal 86 del relé al otro cable del claxon de fábrica.

23. Conecte la terminal 30 del relé al positivo (+) de 24 volt como el de la batería, el alternador o el bloque de fusible. Use el cable de calibre 16 o más grueso. **ADVERTENCIA:** El fusible en línea de 15 ampere proporcionado debe de ser utilizado y conectado directamente a la fuente de energía.

24. Conecte la terminal 87 del relé al positivo (+) de la terminal del compresor. No use cable menor de calibre 16.

25. Conecte el negativo (-) del compresor al poste negativo (-) de la batería de la embarcación o cualquier superficie negativa limpia. No use cable menor de calibre 16.

REPASO DE LAS CONEXIONES DE TERMINALES DEL RELÉ

Las terminales 30 del relé: van conectadas a los 24 volt (+) positivo, usando el fusible de 15 en línea ampere.

La terminal 85 del relé: va conectada a uno de los cables del claxon de fábrica.

La terminal 86 del relé: va conectada al otro cable del claxon de fábrica.

La terminal 87 del relé: va conectada a la terminal (+) del motor del compresor.

La terminal negativa (-) del compresor va conectada al poste negativo (-) de la batería de la embarcación.

26. Siga los mismos procedimientos de los pasos del 19 al 25 para cablear el relé que controlará el segundo claxon.

IMPORTANTE: Conecte la terminal 85 del relé para el claxon número 2 al cable del claxon de fabrica o terminal 85 del relé del claxon número uno. Conecte la terminal 86 del relé para el claxon número 2 al otro cable del claxon de fabrica o terminal 86 del claxon número 1.

ADVERTENCIA: SIEMPRE PRUEBE EL SISTEMA DE SEÑAL DEL CLAXON ANTES DE USAR LA EMBARCACIÓN PARA ASEGURARSE QUE EL CLAXON ESTÁ FUNCIONANDO AL MÁXIMO. SU VIDA Y LAS VIDAS DE LAS PERSONAS DEPENDEN DE QUE LA EMBARCACIÓN TENGA UN SISTEMA DE CLAXON QUE ESTÉ FUNCIONANDO. NUNCA USE LA EMBARCACIÓN CON UN SISTEMA DE CLAXON QUE NO ESTÉ FUNCIONANDO.

Este claxon cumple con los siguientes estándares:

Cumple con la Guardia Costera de C.O.L.R.E.G.S. de EE.UU. y Las Reglas de Navegación Interior, Anexo III Reglamento para barcos hasta 20 metros / 65 pies



Asociación Nacional de Fabricantes Maritimos

Este "tipo de claxon es aceptado" por la Asociación Nacional de Fabricantes Maritimos (NMMA)



Cumple con el Consejo de Barcos y Yates Estadounidenses (ABYC) Estándar A-23 para barcos hasta 20 metros / 65 pies

GARANTÍA

Wolo Manufacturing Corporation ("Wolo") le garantiza al comprador original, por doce meses a partir de la fecha de compra, que este producto está libre de defectos de fabricación y materiales. Si hay un defecto comprobado, Wolo, como su opción, puede reparar o reemplazar el producto sin cargos, si es devuelto a Wolo dentro de los doce meses a partir de la fecha de compra, junto con el comprobante de compra como se describe a continuación. Wolo se reserva el derecho de inspeccionar cualquier defecto para acordar cualquier reclamo de garantía para reparación o sustitución. Esta garantía está limitada como arriba se describe y Wolo no será responsable por fuego o cualquier accidente, debido a negligencia, abuso, uso anormal, modificaciones, instalación fallida de este producto, o por causas naturales.

CUALQUIER GARANTÍA EXPRESADA NO INCLUIDA EN ESTE DOCUMENTO ES EXCLUIDA. LAS GARANTÍAS IMPLÍCITAS DE COMERCIALIZACIÓN Y DE APTITUD PARA UN PROPÓSITO PARTICULAR ESTA EXTREMADAMENTE LIMITADA A UN TERMINO DE DOCE (12) MESES. BAJO NINGUNA CIRCUNSTANCIA, WOLO SERÁ RESPONSABLE ANTE EL COMPRADOR O CUALQUIER OTRA PERSONA POR DAÑOS ESPECIALES O SUBSECUENTES, YA SEA POR INCUMPLIMIENTO DE CONTRATO DE GARANTÍA O DE OTRO TIPO.

Para obtener el servicio de garantía, devuelva el producto prepagado, e incluya el recibo original de la venta mostrando la fecha de compra. Proporcione una breve descripción del problema. También, incluya con el recibo un cheque o giro postal por la cantidad de \$10.00 para cubrir el envío. Envíe por correo a:

Wolo Manufacturing Corp.
One Saxwood Street, Deer Park, NY 11729
Atención: Servicio de Garantía

Correo Electrónico: tech@wolo-mfg.com