

Claxons Maxi-Sonido

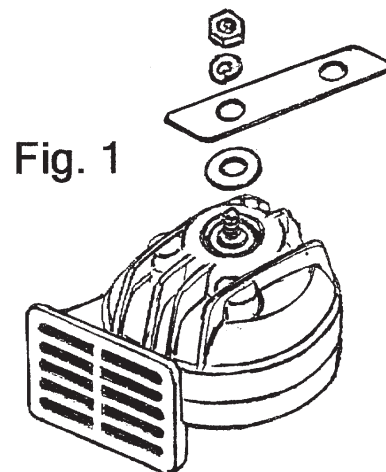
Modelos 320-2T, 325-2T, X-2000, X-2005, X-2010 Y X-2015 INSTRUCCIONES DE INSTALACIÓN

Su compra del Claxon de Wolo es la elección perfecta para complementar su vehículo. Los productos Wolo son manufacturados con los materiales más finos. Cada claxon es probado para asegurarnos de que cumple con todas las especificaciones de fabricación antes de ser empacado. Si usted necesita ayuda para instalar este producto, nuestros técnicos están disponibles para responder sus preguntas de Lunes a Viernes de 8AM a 4PM Horario Oficial del Pacífico 1-888-550-HORN (4676).

MONTAJE FIG. # 1

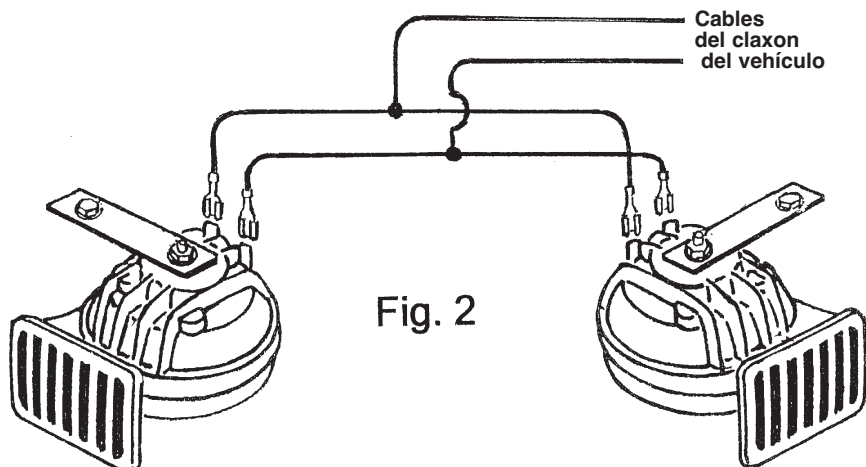
1. Remueva el claxon de fábrica e instale su nuevo claxon Wolo en la misma posición con la abertura del claxon dando hacia abajo para prevenir que la tierra y el agua entren al claxon. Asegure el claxon al vehículo usando la ménsula y los artículos de ferretería proporcionados.

IMPORTANTE: Para sistemas de claxons de una (1) terminal, el cable a tierra necesita estar asegurado debajo del tornillo de montaje antes de asegurar el claxon a la superficie a tierra. Fig. #2-3



CABLEADO A DOS (2) TERMINALES FIG. #2

2. Para vehículos donde los cables del claxon de la fábrica se conecta a dos (2) terminales. Transfiera los cables del claxon de fábrica al nuevo claxon de Wolo. No hace diferencia cuales terminales sean usadas en su nuevo claxon de Wolo cuando transfiera los cables de su claxon de fábrica. **IMPORTANTE:** Siempre asegúrese de usar un fusible de 15 ampere en el circuito del claxon para proteger el vehículo. Si las terminales que fueron conectadas al claxon de fábrica no se conectan a su nuevo claxon de Wolo, proporcionadas en el juego vienen dos (2) terminales con aislante de 1/4" (6,35 mm). La instalación está completa y el claxon está listo para ser usado.



CABLEADO A UNA (1) TERMINAL FIG. #3

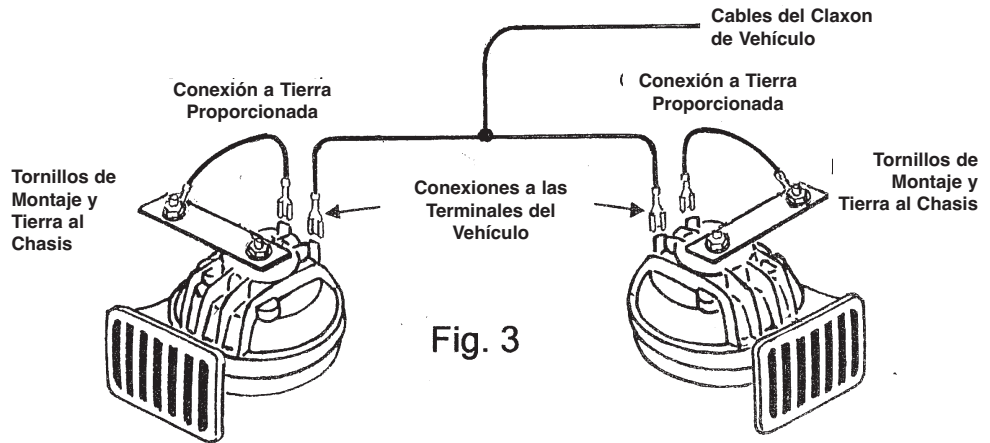
3. Para vehículos donde el cable del claxon de la fábrica se conecta a una (1) terminal.

Transfiera los cables del claxon de fábrica al nuevo claxon de Wolo. No hace diferencia cual terminal sea usada cuando transfiera el cable de su claxon de fábrica.

4. Usando el cable para tierra proporcionado, coloque el extremo de

aro debajo del tornillo de montaje y apriete firmemente. Cerciórese de que la ménsula de montaje esté asegurada a la superficie de metal que esté limpia de pintura y óxido.

5. Adjunte el lado hembra del cable de tierra a los claxons de la terminal no utilizada. **IMPORTANTE:** Siempre asegúrese de usar un fusible de 15 ampere en el circuito del claxon para proteger el vehículo. Si la terminal que fue conectada al claxon de fábrica no se conecta a su nuevo claxon de Wolo, proporcionadas en el juego vienen terminales con aislante de 1/4" (6,35 mm).



GARANTÍA

Wolo Manufacturing Corporation ("Wolo") garantiza al comprador original, por tres meses a partir de la fecha de la compra, que el producto está libre de defectos en mano de obra y materiales. Si hay un defecto comprobado, Wolo, como su opción, puede reparar o reemplazar el producto sin cargos, si es devuelto a Wolo dentro de los tres meses a partir de la fecha de la compra como se describe a continuación. Wolo se reserva el derecho de inspeccionar cualquier defecto para acordar cualquier reclamo de garantía para reparación ó reemplazo. Esta garantía es limitada como se menciona a continuación y Wolo no será responsable por fuego o cualquier accidente, debido a negligencia, abuso, uso anormal, modificaciones, instalación fállida de este producto, o por causas naturales.

CUALQUIER GARANTÍA EXPRESADA NO PROPORCIONADA EN ESTE DOCUMENTO ES EXCLUIDA Y FUERA DE LA RESPONSABILIDAD DEL FABRICANTE. LAS GARANTÍAS DE MERCANTIBILIDAD IMPLÍCITAS Y DE ADAPTABILIDAD PARA HACIA UN PROPÓSITO PARTICULAR ESTÁ EXTREMADAMENTE LIMITADA A UN TÉRMINO DE TRES (3) MESES. BAJO NINGUNA CIRCUNSTANCIA WOLO SERÁ RESPONSABLE DE CUALQUIER DAÑO ESPECIAL O CONSECUENTAL DEL COMPRADOR, YA SEA POR INCUMPLIMIENTO DE CONTRATO DE LA GARANTÍA O CONTRARIO.

Para obtener el servicio de garantía, devuelva el producto prepagado, e incluya el recibo original de venta mostrando la fecha de compra. Incluya una breve descripción del problema y su número de teléfono. También, incluya un cheque personal ó al portador con la suma de \$10.00 Dls. E.U.A. para cubrir el gasto de envío. Envíela a:

Wolo Manufacturing Corp.

One Saxwood Street, Deer Park, NY 11729 Attn: Warranty Service

E-mail: tech@wolo-mfg.com