

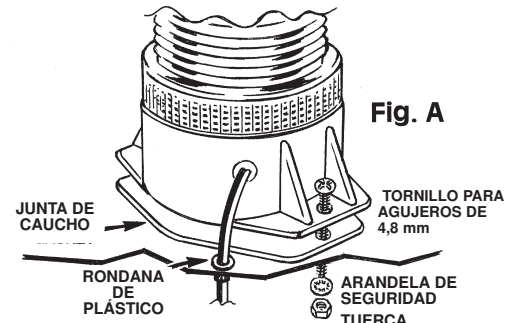


INSTRUCCIONES DE INSTALACIÓN PARA LIGHTING BRIGHT® LB DE WOLO MODELO 3950-A

Su elección en las luces de advertencia Wolo es un perfecto complemento para su vehículo. Nuestras luces están manufacturadas con los materiales más finos. Cada luz es probada antes de ser empacada. Nuestra calidad de manufacturación y componentes son la garantía de que el producto de dará años de servicio confiable.

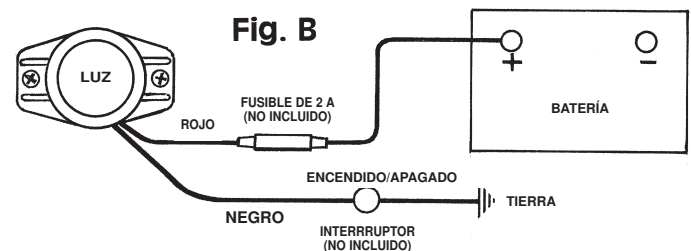
MONTANJE (Fig. A)

1. Seleccione un lugar donde desee montar la luz de advertencia. Para mejores resultados usted debe de asegurarse que el lente no esta obstruido y que la luz se pueda ver a 360 grados.
2. Posicione los agujeros de la base de montaje de la luz de advertencia, marque (2) ubicaciones para los agujeros donde se montará la luz. Levante la luz de la ubicación de montaje y taladre los agujeros usando una punta de taladro de 4,8 mm (3/16").
3. Si necesita, taladre un agujero para los cables usando una punta de taladro de 7,9 mm e inserte la rondana de plástico en el agujero. La rondana de plástico le asegurará de que no hay orillas filosas alrededor del agujero que puedan dañar los cables.
4. **IMPORTANTE:** Use un sellador de silicon alrededor de los cables y la rondana de plástico si requiere de protección contra el agua.
5. Asegure la base de la luz de advertencia al vehículo usando la ferretería proporcionada por Wolo. Para prevenir la vibración y las fugas de agua, use la junta de goma proveída.



CABLEADO (Fig. B)

6. Conecte el cable **ROJO** a una fuente de poder tal como la batería, alternador, etc. (12-80 volt.) Use un fusible de 2 ampere en línea (no incluido).
7. Conecte la el cable **NEGRO** de la luz de advertencia a interruptor de encendido y apagado "on/off" (no incluido).
8. Conecte la otra terminal o cable del interruptor a tierra, por medio de colocar el cable debajo de un tornillo que este libre de pintura u óxido.
9. Si tiene que extender cualquier cable use cable de calibre 18 o más grueso. Asegurese de que las conexiones estan fijas y tienen cinta aislante.



Tensión Eléctrica Nominal de operación: 12 – 80 volts cc

Si usted necesita ayuda instalando su Nuevo Lightning Bright de Wolo, nuestros tecnicos estan disponibles para contestar sus preguntas de Lunes a Viernes de 9AM a 4PM Horario de la Costa Este al 1-888-550-4676.

GARANTÍA

Wolo Manufacturing Corporation ("Wolo") garantiza al comprador original, por tres meses a partir de la fecha de la compra, que el producto está libre de defectos en mano de obra y materiales. Si hay un defecto comprobado, Wolo, como su opción, puede reparar o reemplazar el producto sin cargos, si es devuelto a Wolo dentro de los tres meses a partir de la fecha de la compra como se describe enseguida. Wolo se reserva el derecho de inspeccionar cualquier defecto para acordar cualquier reclamo de garantía para reparación ó reemplazo. Esta garantía está limitada como se menciona enseguida y Wolo no será responsable por fuego o cualquier accidente, debido a negligencia, abuso, uso anormal, modificaciones, instalación fallida de este producto, o por causas naturales.

LA RESPONSABILIDAD DEL FABRICANTE HACIA UN PROPOSITO PARTICULAR ESTÁ EXTREMADAMENTE LIMITADA A UN TERMINO DE TRES (3) MESES. BAJO NINGUNA CIRCUNSTANCIA WOLO SERÁ RESPONSABLE DE CUALQUIER DAÑO ESPECIAL O CONSECUENTAL DEL COMPRADOR, YA SEA POR INCUMPLIMIENTO DE CONTRATO DE LA GARANTÍA O CONTRARIO.

Para obtener el servicio de garantía, devuelva el producto prepagado, e incluya el recibo original de venta mostrando la fecha de compra. Incluya una breve descripción del problema y su número de teléfono. También, incluya un cheque personal ó al portador con la suma de \$10.00 Dls. E.U.A. para cubrir el gasto de envío. Envíela a:

Wolo Manufacturing Corp.
One Saxwood Street, Deer Park, NY 11729
Atn: Servicio de Garantía, Correo Electrónico: tech@wolo-mfg.com